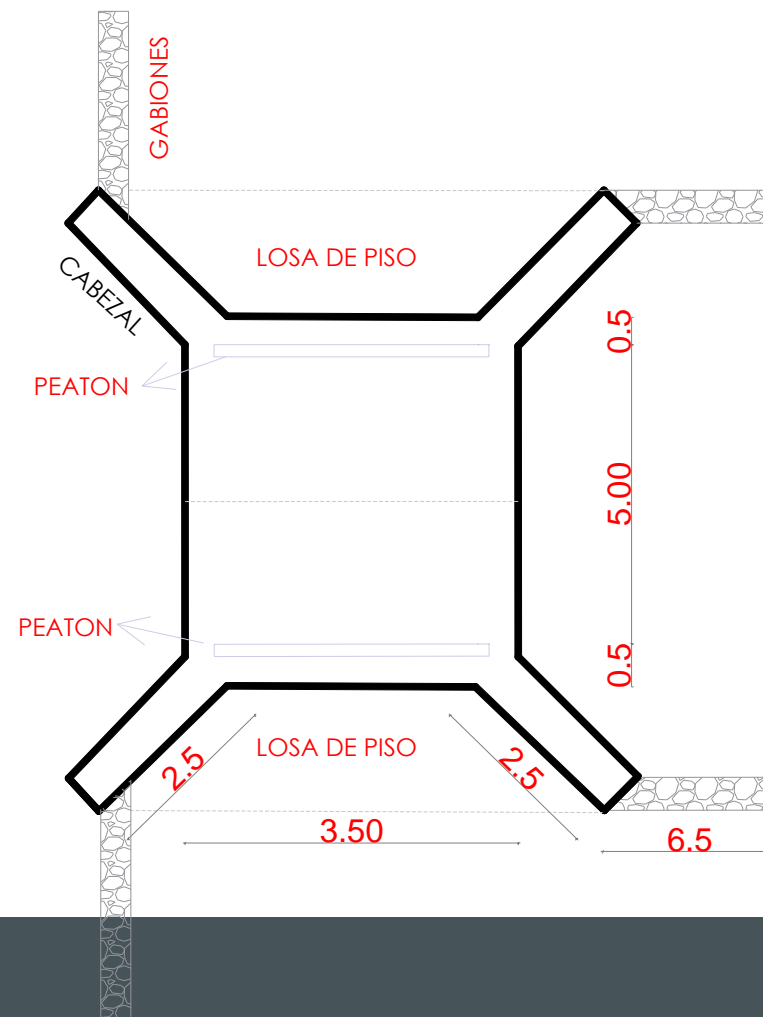
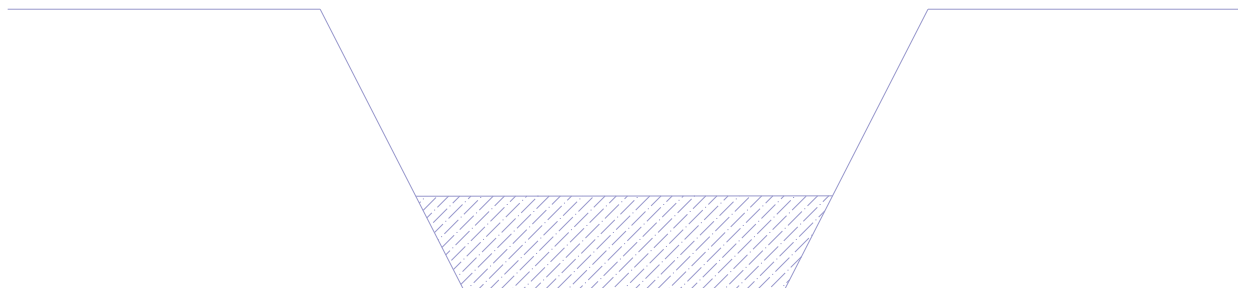
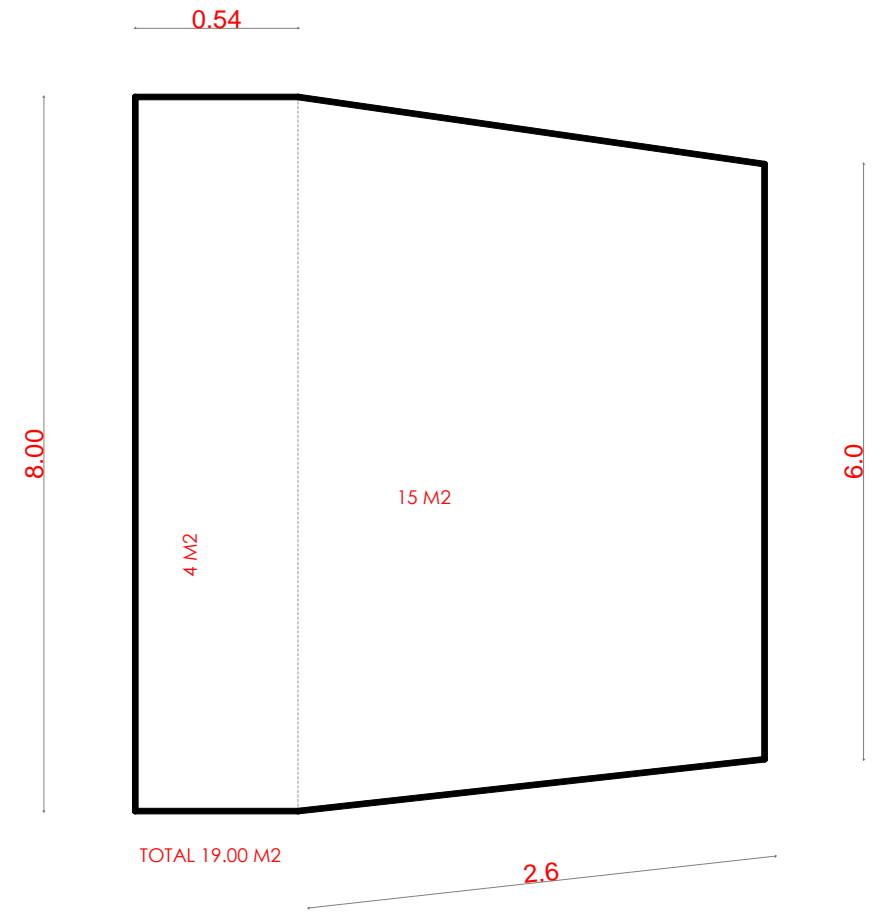
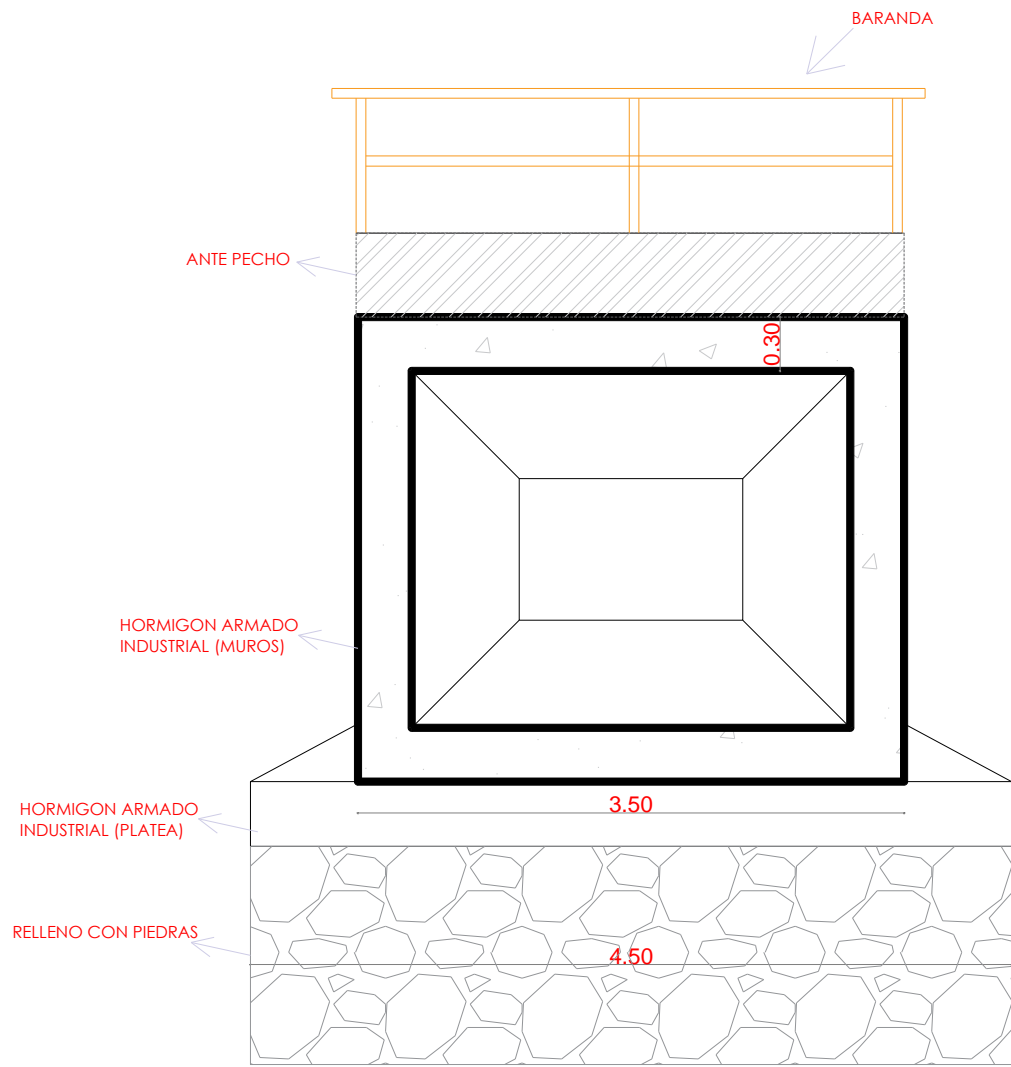
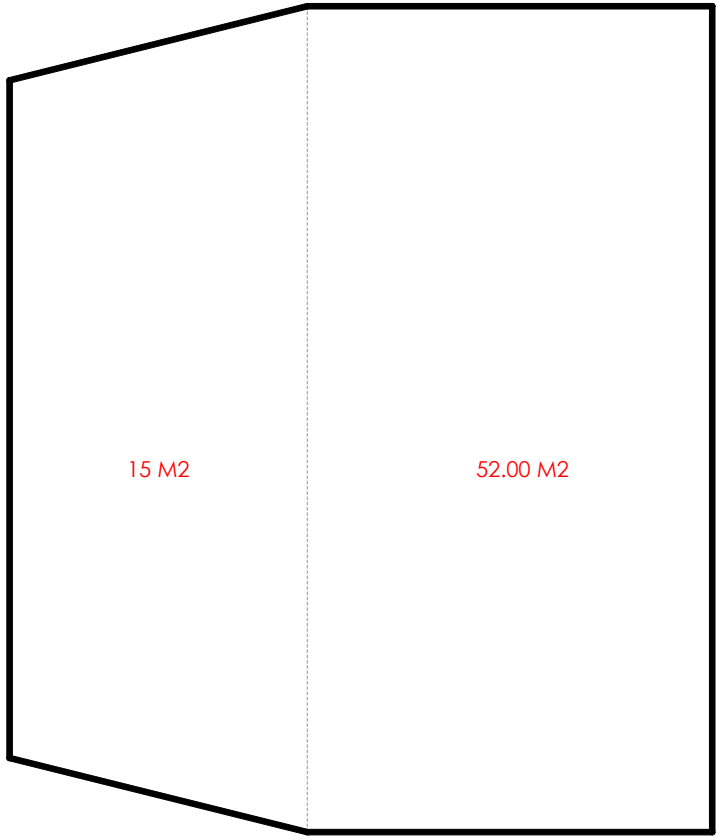


# PUENTE CAJÓN





6.00

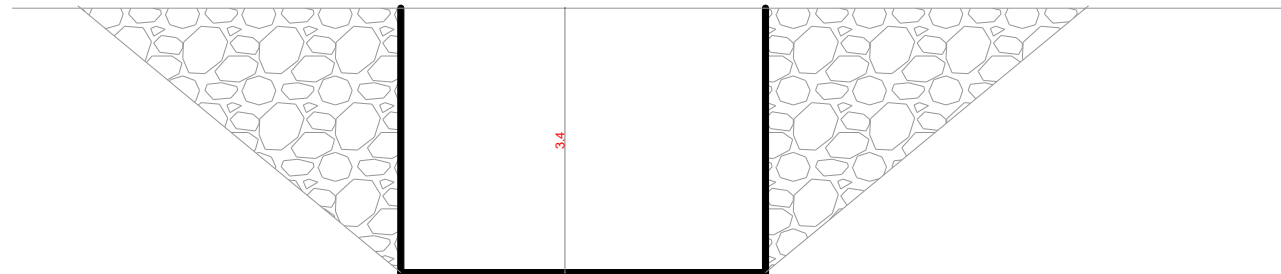


TOTAL 67.00 M2

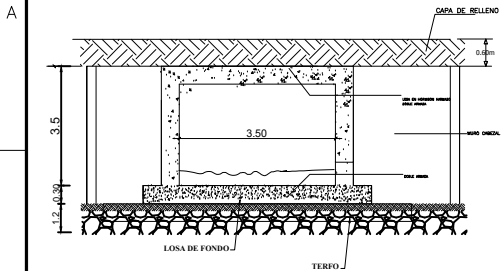
90 ML DE ACERO Y  
CONTEN PO 2 (180ML)

BADEN 8.00 ML

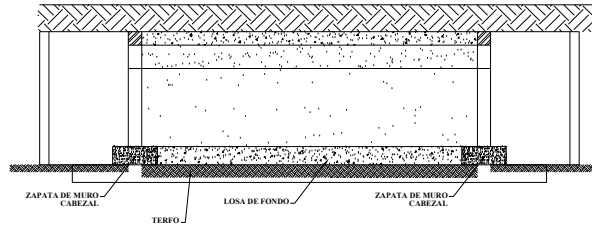
8.00



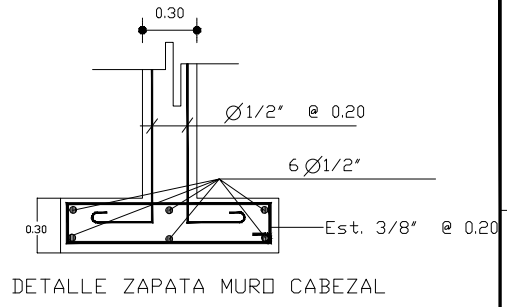
1 2 3 4 5 6 7



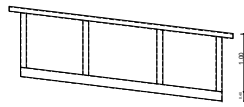
**SECCION A-A**  
ESC 1:50



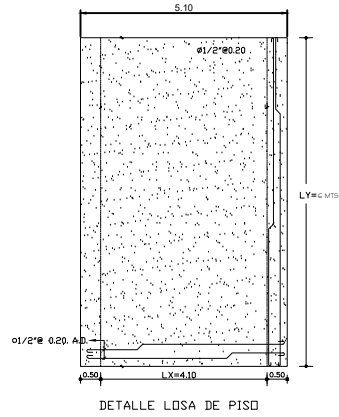
**SECCION B-B**  
ESC 1:50



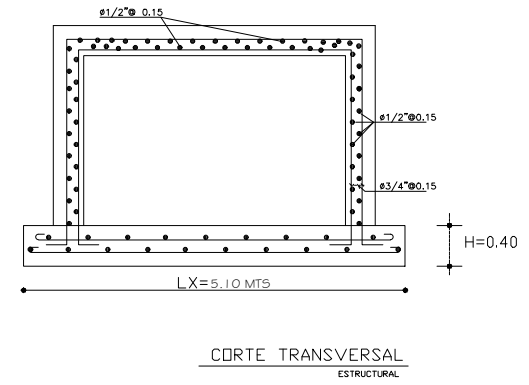
DETALLE ZAPATA MURO CABEZAL



TRABAJOS\2014\74-MEMORIAS DE PDCV\11-PUE



DETALLE LOSA DE PISO



CORTE TRANSVERSAL  
ESTRUCTURAL

DESCRIPCION DE REVISION	DESCRIPCION DE REVISION	CONTENIDOS	AYUNTAMIENTO MUNICIPAL DE COTUI	PREPARADO POR:	REVISION:	PROYECTO:
				UBICACION:	AYUNTAMIENTO MUNICIPAL DE COTUI	<b>PUENTE TAWIQUE EL HATO</b>
				EL HATO COTUI PROV. SANCHEZ RAMIREZ, RD.		

1 2 3 4 5 6 7